

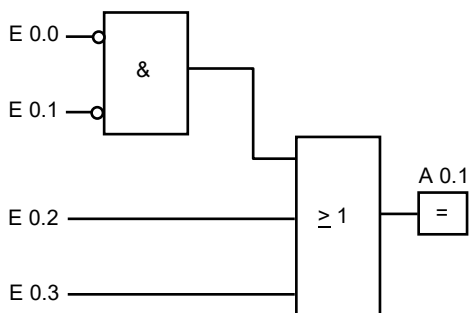
Solutions exercice 1

a) montage semi-commandable b) montage totalement commandable c) circuit économique

Solutions exercice 2

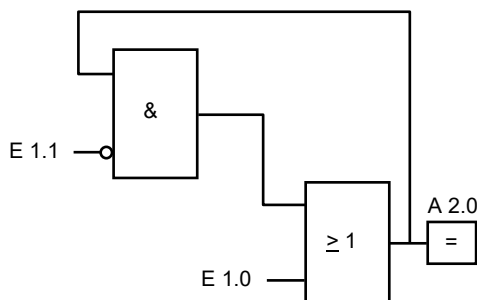
Des diodes de roue libre doivent être utilisées afin que la tension induite lors de la coupure des charges inductives n'endommage pas les sorties EPI (transistors).

Solutions exercice 3

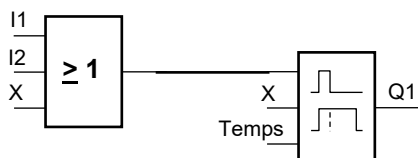


Solutions exercice 4

S1 = E 1.0
S2 = E 1.1
Q1 = A 2.0



Solutions exercice 5



Liste de affectations

Operand	Symbole	Signification
I1	S1	Touche MARCHÉ
I2	S2	Touche MARCHÉ
Q1	E2	Éclairage

OUVRAGES SPÉCIALISÉS POUR LA BRANCHE ÉLECTROTECHNIQUE

Disponibles sous forme d'ouvrage de référence, manuel pratique et registre.
Informations et extraits sous basis-wissen.ch.

BAWI ELEKTROBERUFE GMBH | JOCHSTRASSE 15 | CH-7000 COIRE



Solutions exercice 6

- ◆ Câblage moins laborieux
- ◆ Charge d'incendie réduite
- ◆ Communication transversale possible
- ◆ Flexible pour des extensions ultérieures
- ◆ Le système est moins sujet aux défaillances

Solutions exercice 7

La désignation Mesh signifie emboîtement, maillage. Ces systèmes ont pour grand avantage que la qualité de la transmission radio est considérablement améliorée dans la mesure où chaque «dispositif Mesh» amplifie et distribue les signaux. Le réseau radio est automatiquement étendu et plus fiable.

Solutions exercice 8

L'illustration montre un actionneur de store quadruple (haut/bas). Les contacts de commutation sont conçus pour 230 V~ et peuvent commuter jusqu'à 10 A. Chaque store individuel peut également être commandé manuellement directement sur l'actionneur.

Solutions exercice 9

structurel	= secteurs coupe-feu (évitent qu'un incendie puisse se propager rapidement)
technique	= système d'alarme incendie (détection précoce d'un éventuel foyer d'incendie)
opérationnel	= évacuation (diriger les personnes à l'intérieur du bâtiment vers l'extérieur)
pompier	= extinction (éteindre le feu)

Solutions exercice 10

a) Un seul participant au bus.

b) Oui, tout le monde entend le télégramme. La modification de la tension génère 0 ou 1. Comme toutes les stations de bus sont connectées à la même tension de bus, toutes les stations connectées à cette ligne reçoivent également le télégramme.

Solutions exercice 11

BMZ	= centrale d'alerte d'incendie
ABM	= avertisseur automatique d'incendie
HFM	= avertisseur manuel d'incendie
AE	= avertisseur manuel d'incendie
FBF	= tableau de commande pour pompiers
FAT	= tableau d'affichage pour pompiers
FSE	= élément de connexion
FSD	= dépôt de clés pour pompiers

Solutions exercice 12

- ◆ Ouverture de dispositifs d'extraction de fumée et de chaleur (RWA)
- ◆ Arrêt des systèmes de climatisation (dispositifs RLT)
- ◆ Arrêt des conduites de gaz
- ◆ Mise en marche des extincteurs et de l'éclairage de sécurité

Solutions exercice 13

- ◆ Mise en marche des extincteurs et de l'éclairage de sécurité ($\geq 0.5m$)
- ◆ Disposition des détecteurs de chaleur sur le point le plus haut
- ◆ Le détecteur doit être libre dans un rayon d'au moins 0,5 m
- ◆ Une distance suffisante par rapport aux ouvertures d'entrée et de sortie des canaux de ventilation