

## ABZ-Lösungen ET 7-8/20: Steuerungstechnik und Gebäudeautomation

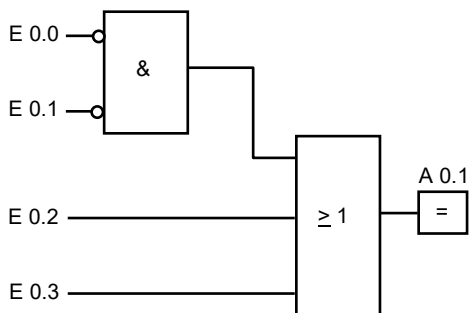
### Lösung Aufgabe 1

- a) halbgesteuerte Schaltung      b) vollgesteuerte Schaltung      c) Sparschaltung

### Lösung Aufgabe 2

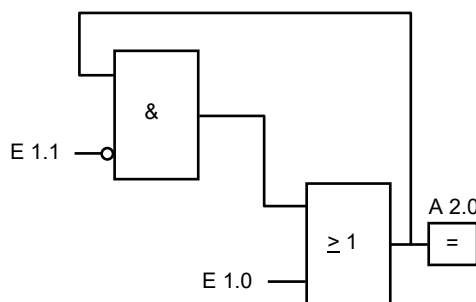
Es müssen Freilaufdioden eingesetzt werden, damit die beim Ausschalten induktiver Lasten induzierte Spannung die SPS-Ausgänge (Transistoren) nicht beschädigt.

### Lösung Aufgabe 3



### Lösung Aufgabe 4

S1 = E 1.0  
S2 = E 1.1  
Q1 = A 2.0



### Lösung Aufgabe 5



#### Zuordnungsliste

Operand	Symbol	Bedeutung
I1	S1	Taster EIN
I2	S2	Taster EIN
Q1	E2	Beleuchtung

## DIE FACHBÜCHER FÜR DAS ELEKTROGEWERBE

Erhältlich als Fach-, Arbeits- und Formelbuch.  
Informationen und Leseproben auf [basis-wissen.ch](http://basis-wissen.ch).

BAWI ELEKTROBERUFE GMBH | JOCHSTRASSE 15 | CH-7000 CHUR



**Lösung Aufgabe 6**

- ◆ geringerer Verdrahtungsaufwand
- ◆ geringere Brandlast
- ◆ Querkommunikation möglich
- ◆ flexibler für nachträgliche Erweiterungen
- ◆ System ist weniger störanfällig

**Lösung Aufgabe 7**

Die Bezeichnung Mesh steht für ineinandergreifen, vermaschen. Solche Systeme bieten den grossen Vorteil, dass die Qualität der Funkübertragung deutlich verbessert wird, weil jedes «Mesh-Gerät» die Signale verstärkt und verteilt. Das Funknetz wird automatisch ausgeweitet und funktionssicherer.

**Lösung Aufgabe 8**

Bei der Darstellung handelt es sich um einen Jalousieaktor 4-fach (auf/ab). Die Schaltkontakte sind für 230V~ ausgelegt und können bis zu 10A schalten. Jede einzelne Jalousie kann zudem manuell direkt am Aktor bedient werden.

**Lösung Aufgabe 9**

- baulich = Brandabschnitte (verhindern, dass sich ein Feuer schnell ausbreiten kann)
- technisch = Brandmeldeanlage (frühzeitiges Detektieren eines möglichen Brandherdes)
- betrieblich = Evakuieren (sich im Gebäude befindende Personen ins Freie führen)
- Feuerwehr = Löschen (Brand löschen)

**Lösung Aufgabe 10**

a) Nur ein Busteilnehmer.

b) Ja, alle hören das Telegramm. Eine 0 bzw. 1 wird durch Ändern der Spannung erzeugt. Weil alle Busteilnehmer an derselben Bussspannung angeschlossen sind, bekommen auch alle an dieser Linie angeschlossenen Teilnehmer das Telegramm mit.

**Lösung Aufgabe 11**

- BMZ = Brandmeldezentrale
- ABM = automatische Brandmelder
- HFM = Handfeuermelder
- AE = Alarmeinrichtung
- FBF = Feuerwehrbedienfeld
- FAT = Feuerwehrranzeigetableau
- FSE = Freischaltelement
- FSD = Feuerwehrschlüsseldepot

**Lösung Aufgabe 12**

- ◆ Öffnen von Rauch- und Wärmeabzugsanlagen (RWA)
- ◆ Abschalten raumluftechnischer Anlagen (RLT-Anlagen)
- ◆ Abschalten von Gasleitungen
- ◆ Einschalten von Löschanlagen und Sicherheitsbeleuchtung

**Lösung Aufgabe 13**

- ◆ Minimalabstand zu Unterzügen ( $\geq 0.5\text{m}$ )
- ◆ Wärmemelderanordnung am höchsten Punkt
- ◆ Melder muss im Umkreis von mind. 0.5m frei sein
- ◆ zu Zu- und Auslassöffnungen von Lüftungskanälen einen genügend grossen Abstand